

# Draadloos Multifunctionele Relais AC-160-C

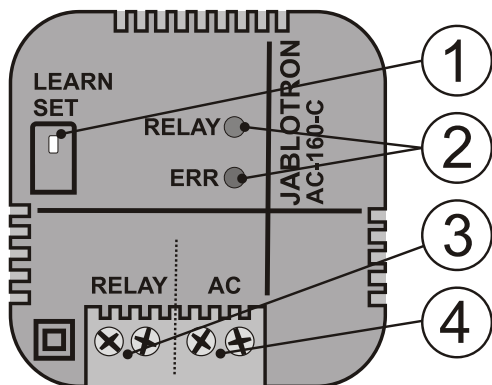
Het AC-160-C draadloze multifunctionele relais vormt een onderdeel van het JABLOTRON 100 systeem. Het relais kopieert de status van de geselecteerde PG-uitgangen wanneer het geregistreerd is op het bedieningspaneel. Het kan ook worden geïnstalleerd als een 'stand-alone' installatie en volgt de status van maximaal 64 unidirectionele communicatiedetectoren (serie JA-15x) volgens de geselecteerde modus (Modi: uitgebreide kopie, impuls, verandering van de status, schakelt altijd uit en blokkeert het relais). Het heeft galvanisch gescheiden relaiscontacten voor het schakelen van de spanning belastingen van 230 V/16 A. Dit product kan alleen worden geïnstalleerd door een ervaren vakman met een geldig certificaat, afgegeven door een erkende distributeur.

## Installatie

Het apparaat kan alleen worden aangesloten op het elektriciteitsnet door een persoon, die beschikt over een adequate elektrotechnische kwalificatie.

Het apparaat biedt enkelpolige schakeling die niet voorzien is van veiligheidsisolatie.

De relaismodule is bedoeld om te worden geïnstalleerd in plastic elektrische kasten. Er moet een radiomodule JA-11xR geregistreerd zijn op het bedieningspaneel om samenwerking met het systeem te waarborgen. Het bezet één positie in het JA-100 systeem.



Afbeelding: 1 - Leer (registreren)/set-knop; 2 - LED-indicatoren; 3 - Uitgangsklemmen van het relais; 4 - Klemmen voor netspanning 230 V AC

- Sluit de voedingskabels (230 V AC) aan op de klemmen (4) en zet de stroom aan.
- Basisprocedure:
  - Wanneer het relais wordt ingeschakeld, zal het RELAIS van de LED groen branden en zal ERR permanent geel branden om aan te geven, dat het relais nog niet geregistreerd is in het systeem, en dat op het relais ook geen detector geregistreerd werd.
  - Selecteer de gewenste positie in het venster **Apparaten** (Devices) met behulp van de **F-Link** software en start de registratiemodus door te klikken op de optie **Registreren** (Enroll).
  - Door langer op de knop te drukken **Leer/Set** (Learn/Set button) (1) dan 3 seconden (totdat de gele LED begint te knipperen) stuurt het relais een registratiesignaal naar het bedieningspaneel. De registratie op het bedieningspaneel wordt bevestigd, wanneer de gele LED uitgaat.
- Test de functie van het relais door te drukken op de knop (1). Na ongeveer 0,5 seconde wordt het uitgangrelais geactiveerd. Een geschakeld relais wordt aangegeven door een rode LED (RELAIS).
- Sluit het bestuurd apparaat aan op de klemmen (3).

### Opmerkingen:

- Het relais gaat over naar de standby-modus, wanneer de netspanning afgesneden wordt of de communicatie met het bedieningspaneel verloren gaat voor langer dan 1 minuut. Wanneer het relais de communicatie verliest met een geregistreerd apparaat, duurt de herstel interval 20 minuten (een verloren communicatie wordt aangegeven door permanente verlichting van de gele ERR-LED). Als de netvoeding of de communicatie met een bedieningspaneel is hersteld, keert het relais binnen 2 minuten terug naar de status, die bepaald is door de voorgedefinieerde instellingen (voor draadloze detectoren met een periodieke koppelingstest, zoals de JA-151M, kan dit tot 9 minuten duren).
- Het is ook mogelijk om het relais in het systeem te registreren door de productiecode in te voeren via de F-Link-software. Een sticker met de productiecode is aangebracht op de achterzijde van het relais. Alle cijfers in de code zijn vereist (1400-00-0000-0001)
- JA-18x detectoren **zijn niet compatibel** met het relais

- Detectoren met meervoudige ingang zoals de JA-150M worden altijd geregistreerd op één positie en het relais wordt alleen geactiveerd door de eerste ingang van de detector. De tweede ingang heeft geen effect.
- Na elke indrukking van de Leer/Instel-knop (Learn/Set button) wijzigt het relais zijn status na 0,5 seconde, evenals wanneer een registratiesignaal wordt doorgegeven of tijdens het invoeren van de servicemodus van het relais - aangegeven door de LED van het RELAIS. Wanneer een bedieningspaneel al is geregistreerd, kan de functie worden uitgeschakeld - zie hieronder de instellingen.

## Instelling van de eigenschappen van de module

De eigenschappen van de module kunnen worden ingesteld in het **Apparaten venster** van de **F-Link** software. Bevindt u zich op de positie van de module, gebruik dan de optie **Interne instellingen** (Internal settings) om een dialoogvenster te openen, waar u de hiernavolgende opties kunt instellen:

**Handmatige controle van het relais:** Ingeschakeld: kort de leerknop (1) indrukken verandert de relaisstaat (schakelt AAN / UIT). Handmatige bediening is altijd mogelijk, zelfs als op dat ogenblik de communicatie met de centrale verloopt. Handmatige bediening kan volledig worden uitgeschakeld.

**Reageert op PG(s):** Deze optie maakt een selectie mogelijk van de manier, waarop het relais wordt geactiveerd door één of meer centrale PG-uitgangen.

**Gemeenschappelijke timer:** Bepaalt de periode, waarvoor het uitgangrelais wordt ingeschakeld. De functie verschilt afhankelijk van de vooraf ingestelde modus van de bijbehorende detector. Deze parameter dient voor het instellen van de timing van de schakelimpuls. Een type statusmodus van de detector met een "uitgebreide kopie"-reactie veroorzaakt, dat het relais actief blijft voor de hele tijd, zelfs wanneer de detector naar stand-by gaat. De timer kan worden ingesteld in de vooraf gedefinieerde stappen of de gewenste waarde tot 23 u 59 min 59 s

**Geregistreerde apparaten:** Dit venster bevat 64 posities voor het registreren van detectoren. Er zijn twee opties om ze aan te melden voor het relais: de eerste is om de productiecode in te voeren in het veld voor de **productie-code** en de tweede registreert ze via de Leer/Set-knop (Learn/Set button) - zie hierover hoofdstuk **Registratie van de detectoren**. In dit geval, indien zij gebruikt worden met het systeem JA-100, is het aanbevolen om het interne menu te gebruiken voor een laatste controle van de activeringsmodi van geregistreerde detectoren.

**De interne instellingen voor het relais werken niet in de onlinemodus. Daarom is het niet mogelijk om apparaten te registreren via de software F-Link door alleen batterijen te plaatsen. Dit is alleen mogelijk door het invoeren van het serienummer en het opslaan van de instellingen.**

**Modus** Deze optie bepaalt, hoe het relais zal reageren op de activatie van een geregistreerde detector.

- Geen** de detector heeft geen functie
- Uitgebreide kopie:** Als de bijbehorende detector van de statusmodus de **kopieerfunctie** reeds heeft ingesteld, wordt het relais **INGESCHAKELD**, geschakeld voor zolang de detector is geactiveerd. Als de gemeenschappelijke timer eerder ingesteld werd, schakelt het relais uit met deze vooraf ingestelde vertraging na de deactivering van de detector.
- Impuls** de activering van de detector zal het relais **INSCHAKELEN** voor een vooraf vastgestelde periode bepaald door de gemeenschappelijk timer
- Wijzig de status:** de detector-activering wijzigt de status van het relais
- Altijd uitschakeling:** de detectoractivering schakelt het relais altijd uit
- Blokking:** Een extra detector van de actieve status-modus blokkeert de schakeling van het relais door andere detectoren voor de gehele activerings-periode. Als deze detector voor de status-modus naar de standby-modus overschakelt, is de gemeenschappelijk timer niet langer effectief. Als het blokkeren voorbij is, wordt het relais weer geactiveerd, als enige detector van de status-modus wordt geactiveerd. De blokkering wordt aangegeven door het knipperen van de groene LED, het blokkeren tijdens de activatie van de andere detector wordt aangegeven door het afwisselend groen / rood knipperen van de relaisled (RELAY LED).

# Draadloos Multifunctionele Relais AC-160-C

## Stand-alone modus

Tot 64 eenrichtings communicatiedetectoren van de serie JA-15x kunnen worden geregistreerd op het relais. Registratie en set-up van de detectoren wordt uitgevoerd door de Leer / Instelknop (Learn/Set button) (1). Het relais kan 3 indrukkingstijden herkennen:

|                         |   |
|-------------------------|---|
| Kort indrukken < 3 s    | Schakelt het relais aan of verrolt het menu         |
| Lang drukken 3 s < 6 s  | Betreedt het menu of stuurt een registratie signaal |
| Zeer lang indrukken 6 s | Verlaat het menu of bevestigt de timer              |

## Registratie van de detectoren

Selecteer eerst de modus waarin de detector moet worden gebruikt en registreer het dan.

### Procedure:

1. Druk lang op de Leer / Insteltoets (Learn/Set button) (1), totdat de gele LED begint te knipperen.
2. Wanneer u de knop loslaat, is het relais klaar om een registratiesignaal van een detector te ontvangen, bevestigd door een permanente verlichting van de gele LED en een knipperende rode LED. Het aantal flitsen bepaalt de bedrijfsmodus, waarvoor de detector zal worden geregistreerd. De selectie van de bedrijfsmodus wordt uitgevoerd door herhaaldelijk kort op de knop te drukken.

| Aantal rode LED-knipperingen. | Modus                                    |
|-------------------------------|--|
| 1x ****                       | Kopie (uitgebreid)                       |
| 2x ****                       | Impuls                                   |
| 3x ****                       | Wijzig de status                         |
| 4x ****                       | Schakelt altijd uit                      |
| 5x ****                       | Blokkring                                |
| 1x langer aan, korte pauze    | Modus voor het verwijderen van detectors |

**Opmerking:** Uitgebreide kopie - minimale schakeltijd is 1 seconde.

3. Plaats de batterijen in de detector - de detector stuurt een registratie-signaal.
4. Registratie wordt bevestigd door het afwisselende opflitsen van de LED in rood en groen.
5. Wanneer de registratieprocedure correct is uitgevoerd, keert het relais terug naar de normale modus - de groene LED BRANDT. Dit betekent dat als u de volgende detector wilt registreren, u de gehele registratieprocedure moet **herhalen**.

## Detectoren wissen

1. Druk lang op de Leer / Insteltoets (Learn/Set button) (1), totdat de gele LED begint te knipperen. Laat nu de knop los en de gele LED indiceert continu en de rode LED knippert.
2. Door de toets (1) herhaald in te drukken (5x) selecteer de modus, als het rode LED-lampje constant oplicht met een regelmatige korte pauze.
3. Plaats de batterijen in de detector die gewist moet worden.
4. Het wissen van de detector uit het relais wordt bevestigd door afwisselende knippering van de rode / groene LED-indicatoren.
5. Wanneer de wisprocedure is uitgevoerd, keert het relais terug naar de normale modus.

## Set-up van de gemeenschappelijke timer

1. Druk lang op de Leer / Insteltoets (Learn/Set button) (1), totdat de gele LED begint te knipperen. Laat nu de knop los en de gele LED indiceert continu en de rode LED knippert.
2. Druk opnieuw lang op de Leer / Instelknop (Learn / Set button) (1), totdat het knipperen van de rode LED verandert in een permanente verlichting van de groene LED.
3. Wanneer de knop wordt losgelaten, gaat de groene LED knipperen. Het aantal flitsen bepaalt de vooraf ingestelde periode van de Gemeenschappelijke timer (Common timer).
4. Door herhaald op de knop (1) te drukken selecteert u de gewenste tijd van de gemeenschappelijke timer. Tabel toont 5 standaard opties. Deze waarden kunnen niet in de stand-alone modus worden gewijzigd. Wanneer deze vooraf ingesteld wordt door de F-Link voor een andere duur dan vermeld (niet voor voorgedefinieerde/standaardwaarden), brandt de groene LED met een regelmatige korte pauze.

| Aantal van de knippering van de groene LED. | Periode van de timer                    |
|---|---|
| 1x ****                                     | 1 s (standaard)                         |
| 2x ****                                     | 1 min                                   |
| 3x ****                                     | 3 min                                   |
| 4x ****                                     | 15 min                                  |
| 5x ****                                     | 30 min                                  |
| 1x langer aan, korte pauze                  | Verschillende instellingen (via F-Link) |

5. Bevestig de gekozen waarde door lang (meer dan 6 s) op de knop te drukken, totdat de rode / groene LED-indicatoren beginnen te knipperen. Instellingen worden opgeslagen.

**Opmerking:** het uitblijven van de activiteit voor langer dan 1 minuut stopt de set-up registratie-modus, slaat de wijzigingen op en gaat over naar de normale modus. Om de instellings/registratiemodus te verlaten, drukt u op de Leer/Instelknop (Learn/Set button) (1) voor een zeer lange periode (meer dan 6 s) – een rode / groene LED-indicator knippert kort en het relais gaat over naar de normale modus.

## Bedrijfsstatus – optische indicatie

|                        | LED-indicatie                        | Modus  |
|------------------------|--------------------------------------|--|
| ERR<br>(geel)          | UIT                                  | Alles OK   |
|                        | AAN (stand-alone mode)               | Instellingen   |
|                        | AAN (bediening met bedieningspaneel) | Verlies van communicatie of Interne instellingen ingevoerd |
|                        | Knippert 1/s                         | Lage batterij van de detector(en)                          |
| RELAIS<br>(rood/groen) | RODE LED AAN                         | Relais AAN   |
|                        | GROENE LED AAN                       | Relais UIT   |
|                        | GROEN knippert                       | Blokkeren wanneer UIT                                      |
|                        | GROEN/ROOD knippert                  | Blokkeren wanneer AAN                                      |

## Resetten van het relais

Een volledige reset van het relais en het volledige wissen van alle geregisteerde apparaten wordt uitgevoerd door zeer lang (meer dan 6 s) op de knop (1) te drukken. Dit wordt aangegeven door het afwisselende knipperen in rood / groen van het RELAIS LED gelijktijdig met permanente branding van de ERR LED. De Leer/Instelknop (Learn/Set button) moet dan worden vrijgegeven (binnen 3 s) en vervolgens kort opnieuw ingedrukt (ook binnen 3 s). Het resetten van het relais wordt bevestigd door het afwisselende knipperen in rood/groen van de LED van het RELAIS met een gele ERR LED. Hierna zullen alleen de groene en gele LED blijven branden. Een reset zal niet een geregistreerd bedieningspaneel wissen, dat momenteel in Servicemodus verkeert (in dit geval zal de gele LED niet branden).

## Technische specificaties

|   |   |
|---|---|
| Bedrijfsspanning  | 100-230 V/50-60 Hz  |
| Eigen energieverbruik voor 230 V AC (min / max)                   | 0,2 W/0,7 W   |
| Communicatiebandbreedte   | 868,1 MHz, Jablotron-protocol                               |
| Antenne   | Intern  |
| Contactbelasting - beschermingsklasse II:                         |   |
| Maximale schakelspanning  | 250 V AC  |
| Weerstandbelasting (cosφ=1)                                       | max. 16 A   |
| Inductive, capacitive belasting (cosφ=0,4)                        | max. 8 A  |
| Halogeenverlichting   | max. 1000 W   |
| Minimale schakeling DC voeding                                    | 0,5 W   |
| Aanbevolen aansluitdraden:  | max. 2 x 1,5 mm <sup>2</sup> ; max. 1 x 2,5 mm <sup>2</sup> |
| IP-bekleding: IP-20 (EN 60529), IP-40 (met een frontpaneel)       |   |
| Maten   | 49 x 49 x 26 mm   |
| Gewicht   | 65 g  |
| Operationele temperatuurbereik                                    |   |
| -10 Tot + 40 ° C, relatieve vochtigheid 75% zonder condensvorming |   |
| In overeenstemming met  | ETSI EN 300 220, EN 50130-4<br>EN 55022, EN 60950-1         |
| Kan worden bedreven tot   | ERC REC 70-03   |

JABLOTRON ALARMS a.s. verklaart hiermede, dat de AC-160-C in overeenstemming is met de relevante communautaire harmonisatiewetgeving: Richtlijnen nr.: 2014/53/EU, 2014/35/EU, 2014/30/EU, 2011/65/EU. De originele overeenstemmingsbeoordeling kan gevonden worden op [www.jablotron.com](http://www.jablotron.com) - Sectie Downloaden.



Opmerking: Hoewel dit product geen schadelijke materialen bevat, raden wij u aan het product na gebruik terug te sturen naar de dealer of direct naar de producent.