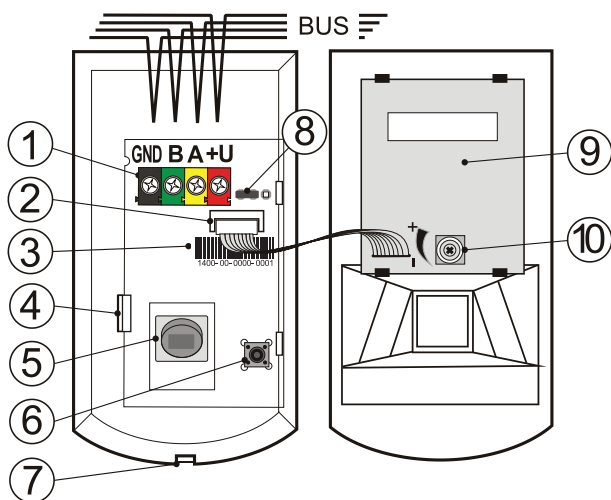


Gecombineerde PIR- en MW bewegingsdetector JA-120PW met bus

De JA-120PW is een bus-component van het systeem **JABLOTRON 100**. De detector wordt gebruikt voor de detectie van beweging van mensen in gebouwinterieurs. De combinatie van PIR- en microgolfsensoren (MW) detectie biedt een grote immuniteit tegen valse alarmen. De detector werkt als een klassieke PIR-detector, maar als de PIR beweging detecteert in een bewaakte plaats, wordt het MW-deel geactiveerd en bevestigt het de eerdere PIR-activering. Alleen dan wordt een alarm geactiveerd en verstuurd naar het bedieningspaneel. De detector neemt één positie in in het systeem en moet worden geïnstalleerd door een ervaren vakman met een geldig certificaat afgegeven door een geautoriseerde distributeur.

Installatie

Volgens het principe en de detectie-eigenschappen van de MW-detector kunnen de beste resultaten worden bereikt, wanneer de detector geïnstalleerd wordt in een hoek van de kamer. In het gezichtsveld van de detector mogen zich geen bewegende objecten (bijv. zwaaiende gordijnen boven een radiator) of dieren bevinden. Er mogen zich geen obstakels bevinden voor de detector, die het zicht ervan kunnen belemmeren. De detector mag niet worden geïnstalleerd in de buurt van metalen voorwerpen (deze kunnen het MW-veld beïnvloeden). Het is ook niet mogelijk om twee of meer detectoren te installeren in een gebied waar MW zenders kunnen elkaar beïnvloeden.



Afbeelding: 1 - digitale bus-klemmen; 2 - MW-deelconnector; 3 - productiecode 4 - PCB-tab; 5 - PIR-sensor; 6 - sabotagecontact; 7 - Hoofdtabblad; 8 - testjumper; 9 - MW-sensor; 10 - MW-gevoelighedsinstelling;

- Open het deksel van de detector door te drukken op het tabblad (7). Raak de PIR-sensor binnen niet aan (5) - je zou hem kunnen beschadigen.
 - Neem de PCB uit - hij wordt vastgehouden door tabs (4). Het is niet nodig de connector (2) los te koppelen van het MW-gedeelte.
 - Maak in de plastic basis de gaten voor de schroeven en de kabel. De aanbevolen montagehoogte van de detector is 2,5 m boven de vloer.
 - Steek de buskabel in en bevestig de plastic basis aan de muur met schroeven (verticaal, met het hoofdtabblad (7) naar beneden).
- ⚠ Schakel altijd de stroom uit voor het aansluiten van de detector op de systeembus.**
- Plaats de PCB terug en sluit de bus aan op de klemmen (1).
 - Ga verder volgens de installatiehandleiding voor het bedieningspaneel. Basisprocedure:
 - Wanneer het apparaat wordt ingeschakeld, begint de gele LED herhaaldelijk te knipperen om aan te geven, dat de module nog niet is geregistreerd werd in het systeem.
 - Ga naar de software **F-Link**, selecteer de gewenste positie in het tabblad **Apparaten** en start de registratiemodus door te klikken op de knop **Registreren**.
 - Klik in het volgende venster klikt u op "**Scan/nieuwe BUS-apparaten toevoegen**", selecteer de detector uit de lijst en dubbelklik erop om uw keuze te bevestigen. U kunt het apparaat ook registreren door het sabotage contact in de detector (6) in te drukken. Na een succesvolle registratie zal de gele LED uitgeschakeld worden.
 - Sluit het deksel van de detector.

Opmerking:

- De detector kan ook worden geregistreerd in het systeem door het fabricagenummer (5) ervan in te voeren in het programma **F-Link**. Het serienummer staat op een label met een streepjescode die geplaatst is in de detector (3). Alle nummers zullen worden ingevoerd (bijvoorbeeld: 1400-00-0000-0001).
- Als u de detector uit het systeem wilt verwijderen, verwijder hem uit zijn positie in het bedieningspaneel.

Interne instellingen van de detector

De eigenschappen van de detector kunnen worden ingesteld in het **Apparaten** tabblad van de F-Link software. Gebruik de knop **Interne instellingen**, op dezelfde positie als de detector, om een dialoogvenster te openen, waarin u het volgende kunt instellen (fabrieksinstellingen zijn gemarkeerd met een *):

Activering aangegeven met LED: het uitschakelen * / inschakelen van de bewegingsindicatie met een rode LED. De indicatie werkt altijd in de Servicemodus

PIR-immuniteitsniveau: bepaalt een niveau van de immuniteit tegen vals alarm.

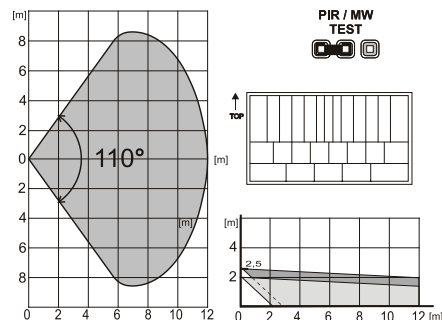
Standard * combineert de basisimmuniteit met een snelle sensorreactie. **Verhoogd** heeft een sterkere immuniteit met een langzamere reactietijd.

MW-immuniteitsniveau: bepaalt het niveau van de analyse uitgevoerd door de MW-bewegingsdetector. **Standaard *** combineert de basisimmuniteit met een snelle sensorreactie. **Verhoogd** heeft een sterkere immuniteit en zorgt voor een langzamere reactietijd.

Testen van de detector

Controleer de werking van beide sensoren met behulp van een jumper (8), als het bedieningspaneel zich in **Servicemodus** bevindt. **Waarschuwing:** Bevestiging van de activering door de MW-detector kan niet worden uitgevoerd, wanneer het bedieningspaneel uitgeschakeld is. Daarom is het niet mogelijk om de functie en de configuratie ervan volledig te testen.

De PIR-detector is voorzien van een 110°/12m lens. Dekking - zie afb. 2. Controleer de dekking met de jumper (8) in de "PIR" - positie. De beweging wordt aangegeven met een rode LED.



Afb. 2: De kenmerken van de detectie kunnen worden gewijzigd met gebruik van een alternatieve lens:

JS-7904	Ontworpen voor lange gangen - met een werkbereik van maximaal 20m Verhoogde immuniteit kan niet worden gebruikt met deze lens!
JS-7910	Uitgerust met alleen de bovenste straal die 120 graden / 12 m dekt en niet de vloer (kan de beweging van kleine huisdieren op de vloer negeren)
JS-7902	Verticaal gordijn - dit dekt niet een gebied, maar creëert een detectiemuur (kan worden gebruikt om een barrière te creëren en de overtreding ervan te rapporteren)



Na het veranderen van een lens is het noodzakelijk om te testen of de detector het gebied voldoende dekt.

De MW-detector reageert op beweging in een bereik van 1 m tot 15 m. Het detectiebereik wordt ingesteld met een trimmer (10). In sommige gevallen kan de detector de beweging van niet-metalen materialen achter vaste obstakels detecteren (achter een dunne wand, een deur, glas, stromend water in plastic buizen etc.).

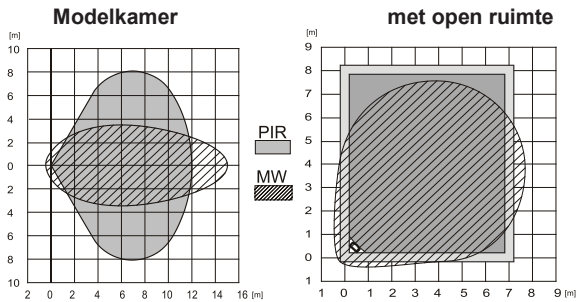
Het wordt aanbevolen om het MW-detectiebereik zodanig in te stellen, dat het niet het gezichtsveld van PIR overschrijdt. Het testen wordt uitgevoerd door het plaatsen van de jumper (8) in de MW-positie. De MW-activering wordt aangegeven met een rode LED. Gezien het principe van de MW, kunnen de dekkingseigenschappen ervan aanzienlijk verschillen afhankelijk

Gecombineerde PIR- en MW bewegingsdetector JA-120PW met bus

van de grootte, vorm en inrichting van de ruimte, waarin de detector is geïnstalleerd. Vooral met betrekking tot metalen oppervlakken, die reflectie of afscherming veroorzaken van het signaal gegenereerd door MW.



Gedurende de installatie is het altijd noodzakelijk om te testen of de detector het gebied voldoende dekt.



Afb. 3: De kenmerken van de detectiedekking in een open ruimte en in een modelkamer - installatie in een hoek.

Koppel de jumper volledig los na het testen van de dekking van de PIR/MW-delen van de detector.



Technische specificaties

Voeding	via de bus van het bedieningspaneel 12 V (9... 15 V)
Stroomverbruik in standby-modus	5 mA
Verbruik voor kabelselectie	25 mA
Aanbevolen installatiehoogte	2.5 m boven de vloer
Detectiehoek / PIR-dekking	110 graden / 12 m (standaard lens)
Detectiehoek / MW dekking	24 graden / 15 m (in open ruimte)
Detectiehoek / MW-dekking	90 graden / 15 m (Zie de modelkamer)
MW-frequentie	9.35 GHz
Maten	95 x 60 x 55 mm
Gewicht	110 g
Classificatie	Veiligheidsgraad 2/Milieu-klasse II
Volgens	EN 50131-1, EN 50131-2-4
- omgeving	Algemene oplossing voor intern gebruik
- bedrijfstemperatuurbereik	van -10 tot +40 °C
- gemiddelde vochtigheid	75 % RH, niet-condenserend
- certificatie-instantie	Trezor Test s.r.o. (nr. 3025)
Ook in overeenstemming met	ETSI EN 300 440-1, EN 60950-1 EN 50130-4, EN 55022 ERC REC 70-03

Kan worden bedreven volgens

Het bedrijf vereist notificatie bij nationale telecomunicatiebureaus in Finland, Frankrijk, Italië, Servië, Montenegro, Spanje, Zweden en het Verenigd Koninkrijk



JABLOTRON ALARMS a.s. verklaart hiermede, dat de JA-120PW in overeenstemming is met de relevante communautaire harmonisatiewetgeving: Richtlijnen nr.: 2014/53/EU, 2014/35/EU, 2014/30/EU, 2011/65/EU. De originele overeenstemmingsbeoordeling kan gevonden worden op www.jablotron.com - Sectie Downloaden.



Opmerking: Hoewel dit product geen schadelijke materialen bevat, raden wij u aan het product na gebruik terug te sturen naar de dealer of direct naar de producent.